

contigo®



AUTOSEAL® Water Bottle Care and Use Instructions

WAARSCHUWING

- Geschikt voor koude dranken zonder koolzuurgas.
- Controleer voor u gaat drinken of het deksel goed is vastgeschroefd op de behuizing en volledig is vastgedraaid.
- Vermijd het accidenteel indrukken van de knop door hem verwijderd te houden van andere voorwerpen.
- Niet te vol doen. Vloeistoffen schenken tot net onder de schroefdraad van de behuizing.
- Niet gebruiken in de microgolfoven of diepvriezer.
- Geen reinigingsmiddelen gebruiken op basis van bleekmiddel, chloor, schuurmiddelen en/of andere agressieve chemicaliën.

Aanbevelingen voor gebruik

PRESS BUTTON
to drink

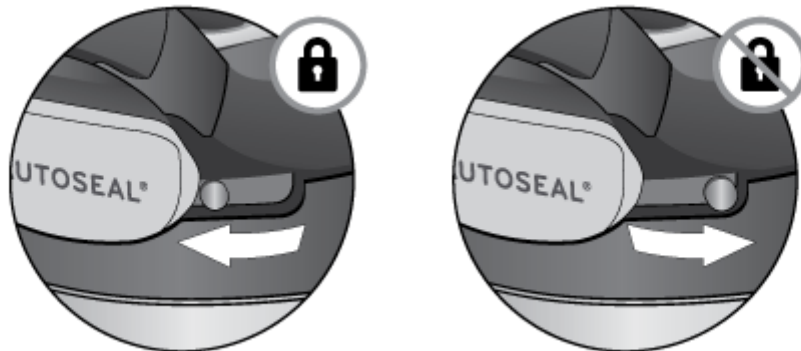


RELEASE BUTTON
to Seal



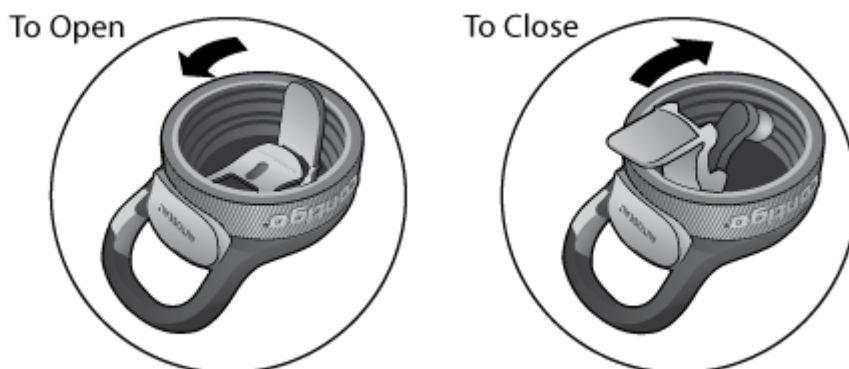
- Het AUTOSEAL®-deksel dat bij uw nieuwe aankoop werd geleverd, past uitsluitend op uw nieuwe Contigo®-beker. Het is niet bedoeld om op een ander product te worden gebruikt.

- In gesloten positie kan de AUTOSEAL-knop niet worden ingedrukt. Deze sluitfunctie is ontworpen om te voorkomen dat de drukknop onbedoeld wordt ingedrukt wanneer de beker vol is.

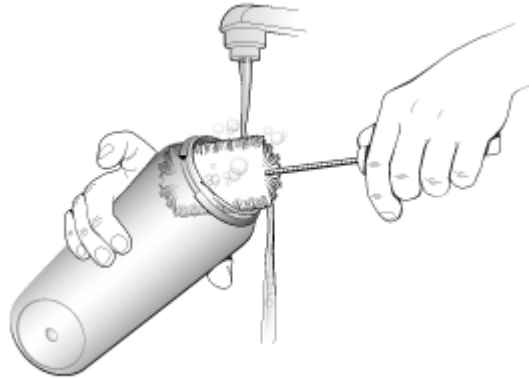
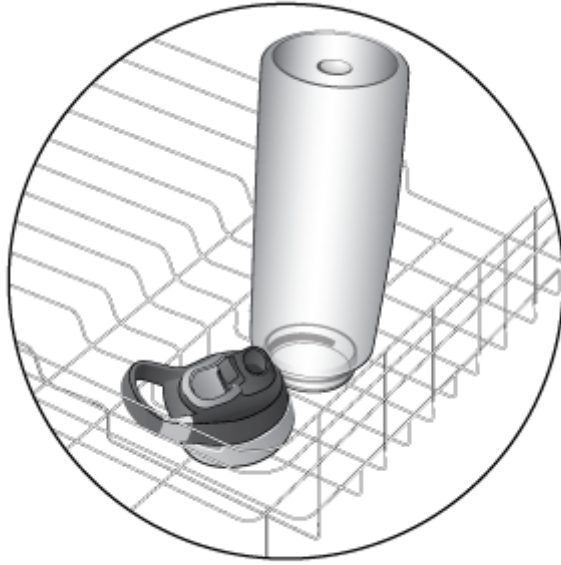


Reinigingsinstructies

- Voor het eerste gebruik, de onderdelen grondig reinigen



- Spoel het deksel na elk gebruik onmiddellijk met warm water. Druk daarbij op de knop AUTOSEAL om het water door de tuit te laten lopen.
- Het deksel en het plastic element mogen in de bovenste lade van de vaatwasmachine.
- Als u met de hand afwast: leg het deksel van de snelopener en de onderste klep 10 minuten lang in warm kraantjeswater met schuim. Was het hoofdelement met de hand met warm water en een zacht afwasmiddel. Spoel zowel het deksel als het element grondig af voor u ze opnieuw gebruikt.



- Altijd opbergen zonder deksel.

